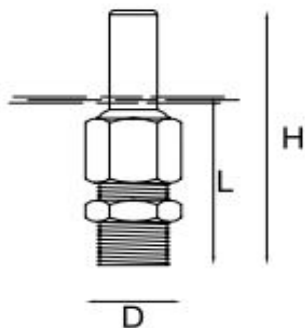


del taglia[®]
divisione di GARVER^{SRL}

Descrizione: Ugello indipendente dal livello dell'acqua. Può essere montato con vari raccordi curvi ottenendo parabole con inclinazioni diverse. Consigliato l'uso della flangia di regolazione assiale.



	CO-2	CO-4	CO-6	CO-8	CO-10	CO-10-1	CO-12	CO-14	CO-16	CO-18
Codice	803202	803209	803217	803221	810101	810107	810110	810201	810111	810112
H	35 mm	60 mm	60 mm	85 mm	85 mm	105 mm	105 mm	105 mm	147 mm	147 mm
D	12,5 mm	20,5 mm	20,5 mm	26 mm	26 mm	65 mm	65 mm	65 mm	95 mm	95 mm
L	30 mm	39 mm	39 mm	45 mm	45 mm	30 mm	30 mm	30 mm	42 mm	42 mm
∅ getto	2 mm	4 mm	6 mm	8 mm	10 mm	10 mm	12 mm	14 mm	16 mm	18 mm
Attacco	1/8"M	3/8"M	3/8"M	1/2"M	1/2"M	1"M	1"M	1"M	1 1/2"M	1 1/2"M
Materiale	Ottone	Ottone	Ottone	Ottone	Ottone	Ottone	Ottone	Ottone	Ottone	Ottone
Peso	13 g	62 g	60 g	118 g	111 g	700g	700 g	700 g	950 g	950 g

Altezza del Getto - mt	CO-2		CO-4		CO-6		CO-8		CO-10	
	portata	prev	portata	prev	portata	prev	portata	prev	portata	prev
0.50	0,6	0,6	2,45	0,6	5,52	0,6	9,81	0,6	15,34	0,6
0,75	0,7	0,9	3,02	0,9	6,79	0,9	12,07	0,9	18,87	0,9
1	0,9	1,2	3,5	1,2	7,88	1,2	14	1,2	21,88	1,2
1,5	1,3	2,42	4,32	1,81	9,73	1,81	17,3	1,81	27,03	1,81
2			5,04	2,42	11,33	2,42	20,14	2,42	31,47	2,42
2,5			5,68	3,03	12,77	3,03	22,71	3,03	35,48	3,03
3					14,11	3,64	25,08	3,64	39,19	3,64
4					16,55	4,88	29,43	4,88	45,98	4,88
5							33,42	6,12	52,21	6,12
6									58,06	7,37

Altezza del Getto - mt	CO-10-1		CO-12		CO-14		CO-16		CO-18	
	portata	prev	portata	prev	portata	prev	portata	prev	portata	prev
0.50	15,34	0,60	22,1	0,6	30	0,6	39	0,6	47	0,6
0,75	18,87	0,9	27,2	0,9	37	0,9	47	0,9	58,62	0,9
1	21,88	1,2	31,6	1,2	42,9	1,2	56,2	1,1	69,3	1,1
1,5	27,03	1,81	39	1,81	53	1,81	68	1,7	86,73	1,7
2	31,47	2,42	45,4	2,42	61,7	2,42	79,21	2,2	101,23	2,2
2,5	35,48	3,03	51,2	3,03	69,6	3,03	89	2,8	114	2,8
3	39,19	3,64	56,46	3,64	77	3,64	98	3,4	125,1	3,4
4	45,98	4,88	66,25	4,88	90	4,88	114,2	4,5	145,8	4,5
5	52,21	6,12	75,22	6,12	102,35	6,12	122,4	5,7	163,17	5,7
6	58,06	7,37	83,65	7,37	114	7,37	127	6,9	179	6,9
7							137,5	8,2	186,9	8,2